

# bioadvance

DISPOSITIVOS MÉDICOS



## A3 Sistema de Rodilla Primaria



**AK  
MEDICAL**

REPRESENTANTE EXCLUSIVO

# A3

## Sistema de Rodilla Primaria



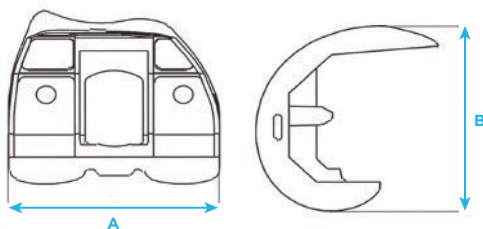
### Características

- El Sistema de Rodilla A3 proporciona una apropiada superficie articular y un seguimiento adecuado de la rótula, así como la libertad de rotación para alcanzar una flexión profunda de la rodilla hasta 145 grados.
- 12 tamaños femorales y 13 tamaños tibiales proporcionan la mejor combinación de ajuste.
- El diseño de la curvatura garantiza que todos los tamaños de insertos tibiales y cóndilo femorales sean compatibles entre sí.
- Surco profundo y extendido de la patela para mejorar el seguimiento de la rótula.
- Mecanismo con perno de bloqueo que impide los aflojamientos.

*\* Consultar disponibilidad según país o región*



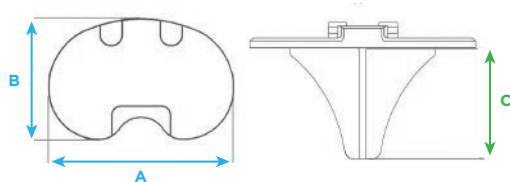
# A3 Sistema de Rodilla Primaria



## A3 Condilo Femoral

Co-Cr-Mo

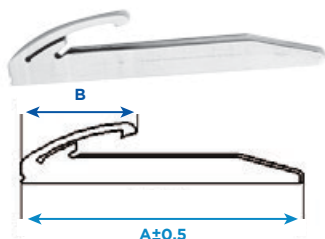
| DESCRIPCIÓN  | REF  | CODIGO   | DIMETRO Ax B (mm) |         |
|--|--|-----------|--------------------|---------|
| A3 Condilo Femoral<br>English:<br>A3 Femoral Condylar<br>Lado Izquierdo | LS1#   | 6916-1401 | 50 x 45            |         |
|  | LS2#   | 6916-1402 | 53 x 49            |         |
|  | L1#  | 6916-1410 | 56 x 52            |         |
|  | L1.5#  | 6916-1415 | 59 x 54            |         |
|  | L2#  | 6916-1420 | 62 x 57            |         |
|  | L2.5#  | 6916-1425 | 64 x 59            |         |
|  | L3#  | 6916-1430 | 67 x 61            |         |
|  | L3.5#  | 6916-1435 | 69 x 64            |         |
|  | L4#  | 6916-1440 | 72 x 66            |         |
|  | L5#  | 6916-1450 | 74 x 68            |         |
|  | L6#  | 6916-1460 | 79 x 72            |         |
|  | L7#  | 6916-1470 | 84 x 76            |         |
|  | A3 Condilo Femoral<br>English:<br>A3 Femoral Condylar<br>Lado Derecho | RS1#      | 6916-1301          | 50 x 45 |
|  |  | RS2#      | 6916-1302          | 53 x 49 |
| R1#  |  | 6916-1310 | 56 x 52            |         |
| R1.5#  |  | 6916-1315 | 59 x 54            |         |
| R2#  |  | 6916-1320 | 62 x 57            |         |
| R2.5#  |  | 6916-1325 | 64 x 59            |         |
| R3#  |  | 6916-1330 | 67 x 61            |         |
| R3.5#  |  | 6916-1335 | 69 x 64            |         |
| R4#  |  | 6916-1340 | 72 x 66            |         |
| R5#  |  | 6916-1350 | 74 x 68            |         |
| R6#  |  | 6916-1360 | 79 x 72            |         |
| R7#  |  | 6916-1370 | 84 x 76            |         |



## A3 Bandeja Tibial Fija

Co-Cr-Mo

| DESCRIPCIÓN  | REF       | CODIGO   | DIMETRO Ax B (mm) | ALTO C (mm) |
|--|-----------|-----------|--------------------|-------------|
| A3 Bandeja Tibial Fija<br>English:<br>A3 Fixed Tibial Tray | S         | 7107-0001 | 54 x 36            | 35          |
|  | A         | 7107-0002 | 59 x 38            | 40          |
|  | B         | 7107-0003 | 63 x 41            | 40          |
|  | B+        | 7107-0013 | 65 x 42            | 40          |
|  | C         | 7107-0004 | 67 x 43            | 40          |
|  | C+        | 7107-0014 | 69 x 45            | 40          |
|  | D         | 7107-0005 | 71 x 46            | 40          |
|  | D+        | 7107-0015 | 73 x 47            | 40          |
|  | E         | 7107-0006 | 75 x 48            | 40          |
|  | F         | 7107-0007 | 79 x 51            | 40          |
|  | G         | 7107-0008 | 83 x 53            | 40          |
|  | H         | 7107-0009 | 87 x 56            | 40          |
| L  | 7107-0010 | 91 x 58   | 40                 |             |

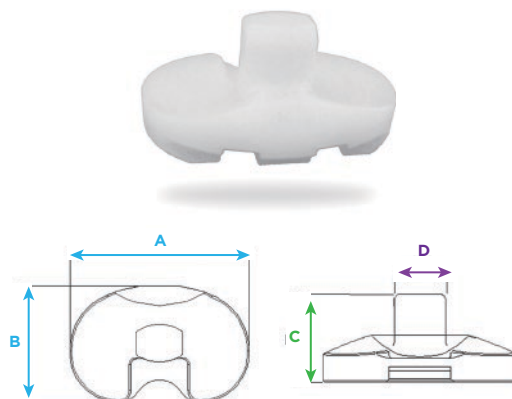
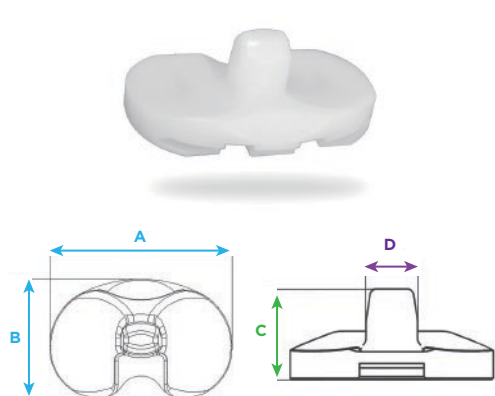


## A3 Clip de Bloqueo

ALEACION DE TITANIO

| REF | CODIGO   | A    | B    |
|-----|-----------|------|------|
| S   | 7802-0001 | 45.5 | 18.5 |
| M   | 7802-0002 | 49   | 20   |

# A3 Sistema de Rodilla Primaria



## A3 PS Inserto Tibial

UHMWPE

| REF     | CÓDIGO    | DIÁMETRO Ax B (mm) | ANCHO D (mm) | ALTO C (mm) | ESPESOR (mm) | BANDEJA TIBIAL |
|---------|-----------|--------------------|--------------|-------------|--------------|----------------|
| SA#8mm  | 7222-1008 | 54 x 35            | 16           | 26          | 6            | S, A           |
| SA#10mm | 7222-1010 | 54 x 35            | 16           | 28          | 8            |                |
| SA#12mm | 7222-1012 | 54 x 35            | 16           | 30          | 10           |                |
| SA#14mm | 7222-1014 | 54 x 35            | 16           | 32          | 12           |                |
| SA#16mm | 7222-1016 | 54 x 35            | 16           | 34          | 14           |                |
| BC#8mm  | 7222-1508 | 63 x 40            | 16           | 26          | 6            | B, B+, C, C+   |
| BC#10mm | 7222-1510 | 63 x 40            | 16           | 28          | 8            |                |
| BC#12mm | 7222-1512 | 63 x 40            | 16           | 30          | 10           |                |
| BC#14mm | 7222-1514 | 63 x 40            | 16           | 32          | 12           |                |
| BC#16mm | 7222-1516 | 63 x 40            | 16           | 34          | 14           |                |
| DE#8mm  | 7222-2008 | 71 x 45            | 16           | 26          | 6            | D, D+, E       |
| DE#10mm | 7222-2010 | 71 x 45            | 16           | 28          | 8            |                |
| DE#12mm | 7222-2012 | 71 x 45            | 16           | 30          | 10           |                |
| DE#14mm | 7222-2014 | 71 x 45            | 16           | 32          | 12           |                |
| DE#16mm | 7222-2016 | 71 x 45            | 16           | 34          | 14           |                |
| FG#8mm  | 7222-2508 | 79 x 50            | 16           | 26          | 6            | F, G           |
| FG#10mm | 7222-2510 | 79 x 50            | 16           | 28          | 8            |                |
| FG#12mm | 7222-2512 | 79 x 50            | 16           | 30          | 10           |                |
| FG#14mm | 7222-2514 | 79 x 50            | 16           | 32          | 12           |                |
| FG#16mm | 7222-2516 | 79 x 50            | 16           | 34          | 14           |                |
| HL#8mm  | 7222-3008 | 87 x 55            | 16           | 26          | 6            | H, L           |
| HL#10mm | 7222-3010 | 87 x 55            | 16           | 28          | 8            |                |
| HL#12mm | 7222-3012 | 87 x 55            | 16           | 30          | 10           |                |
| HL#14mm | 7222-3014 | 87 x 55            | 16           | 32          | 12           |                |
| HL#16mm | 7222-3016 | 87 x 55            | 16           | 34          | 14           |                |

## A3 PS Plus Inserto Tibial

UHMWPE

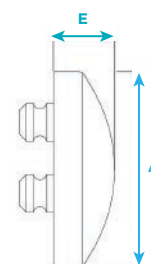
| REF     | CÓDIGO    | DIÁMETRO Ax B (mm) | ANCHO D (mm) | ALTO C (mm) | ESPESOR (mm) | BANDEJA TIBIAL |
|---------|-----------|--------------------|--------------|-------------|--------------|----------------|
| SA#8mm  | 7223-1008 | 54 x 35            | 16.5         | 26          | 6            | S, A           |
| SA#10mm | 7223-1010 | 54 x 35            | 16.5         | 28          | 8            |                |
| SA#12mm | 7223-1012 | 54 x 35            | 16.5         | 30          | 10           |                |
| SA#14mm | 7223-1014 | 54 x 35            | 16.5         | 32          | 12           |                |
| SA#16mm | 7223-1016 | 54 x 35            | 16.5         | 34          | 14           |                |
| BC#8mm  | 7223-1508 | 63 x 40            | 16.5         | 26          | 6            | B, B+, C, C+   |
| BC#10mm | 7223-1510 | 63 x 40            | 16.5         | 28          | 8            |                |
| BC#12mm | 7223-1512 | 63 x 40            | 16.5         | 30          | 10           |                |
| BC#14mm | 7223-1514 | 63 x 40            | 16.5         | 32          | 12           |                |
| BC#16mm | 7223-1516 | 63 x 40            | 16.5         | 34          | 14           |                |
| DE#8mm  | 7223-2008 | 71 x 45            | 16.5         | 26          | 6            | D, D+, E       |
| DE#10mm | 7223-2010 | 71 x 45            | 16.5         | 28          | 8            |                |
| DE#12mm | 7223-2012 | 71 x 45            | 16.5         | 30          | 10           |                |
| DE#14mm | 7223-2014 | 71 x 45            | 16.5         | 32          | 12           |                |
| DE#16mm | 7223-2016 | 71 x 45            | 16.5         | 34          | 14           |                |
| FG#8mm  | 7223-2508 | 79 x 50            | 16.5         | 26          | 6            | F, G           |
| FG#10mm | 7223-2510 | 79 x 50            | 16.5         | 28          | 8            |                |
| FG#12mm | 7223-2512 | 79 x 50            | 16.5         | 30          | 10           |                |
| FG#14mm | 7223-2514 | 79 x 50            | 16.5         | 32          | 12           |                |
| FG#16mm | 7223-2516 | 79 x 50            | 16.5         | 34          | 14           |                |
| HL#8mm  | 7223-3008 | 87 x 55            | 16.5         | 26          | 6            | H, L           |
| HL#10mm | 7223-3010 | 87 x 55            | 16.5         | 28          | 8            |                |
| HL#12mm | 7223-3012 | 87 x 55            | 16.5         | 30          | 10           |                |
| HL#14mm | 7223-3014 | 87 x 55            | 16.5         | 32          | 12           |                |
| HL#16mm | 7223-3016 | 87 x 55            | 16.5         | 34          | 14           |                |



## A3 Patela

UHMWPE

| REF | CÓDIGO    | DIÁMETRO A (mm) | ESPESOR E (mm) |
|-----|-----------|-----------------|----------------|
| S   | 7307-1701 | 27              | 7              |
| M   | 7107-1702 | 31              | 8              |
| L   | 7107-1703 | 34              | 9              |





Con más de 12 años dedicados al servicio de la salud, ofrecemos las gamas más completas de prótesis, implantes e instrumentales para trauma, columna, cadera y rodilla. Nos destacamos por nuestro servicio, dispositivos de calidad y costos competitivos a nivel global.

Nuestros productos cumplen con los más altos estándares internacionales de acuerdo a las certificaciones y registros sanitarios vigentes. Implementamos procedimientos de trazabilidad y tecnovigilancia en las diferentes etapas de almacenamiento y comercialización de nuestros dispositivos. Esta rigurosidad en el control nos permite sostener un alto valor de marca, garantizando la mayor seguridad a los pacientes.

Desde nuestra sede operativa en Estados Unidos, y filiales en México, Chile y Argentina, prestamos soluciones médicas a toda Latinoamérica. Para conocer nuestras líneas de productos, por favor póngase en contacto para vincularlo con el distribuidor más cercano a su ubicación.

MÉXICO  
+52 55 5925 5323  
Calle Torres Adalid No. 1971  
CP. 03020 Col. Narvarte Poniente  
Benito Juárez, CDMX

in f @ bioadvancemed  
bioadvance.com.mx

GUADALAJARA  
+52 33 1656 4268  
Av. Patria 179. Of. 302 y 303, Piso 3  
CP. 45030. Col. Prados Guadalupe  
Zapopan, Jalisco

ARGENTINA  
+54 11 4765 5995  
Cnel. Cetz 336, Piso 2  
CP. B1642 Martínez. Buenos Aires  
bioadvance.com.ar

CHILE  
+56 9 8493 9874  
Av. Nueva Providencia 1860 Of. 45  
CP. 7500504 Santiago de Chile  
bioadvance.cl

ESTADOS UNIDOS  
+1786 375 3968  
1001 N Federal HWY, Suite 355  
CP. 33009 Hallandale Beach, FL  
bioadvanceusa.com



**AK  
MEDICAL**

REPRESENTANTE EXCLUSIVO

# bioadvance

— *DISPOSITIVOS MÉDICOS* —

CDMX  
Calle Torres Adalid No. 1971  
Colonia Narvarte Poniente  
Benito Juárez  
CP: 03020, CDMX

GUADALAJARA  
Av. Patria 179  
Of. 302 y 303, Piso 3  
Colonia Prados Guadalupe  
CP: 45030, Zapopan, Jalisco

CONTACTO  
CDMX: +52 55 5925 5323  
GDL: +52 33 1656 4268  
info@bioadvance.com.mx  
📞 🌐 📧 bioadvancemed

---

**bioadvance.com.mx**